

**XM2033/34-L**

**XM2038/39-L**

Installazione / Installation

**PANZERI®**

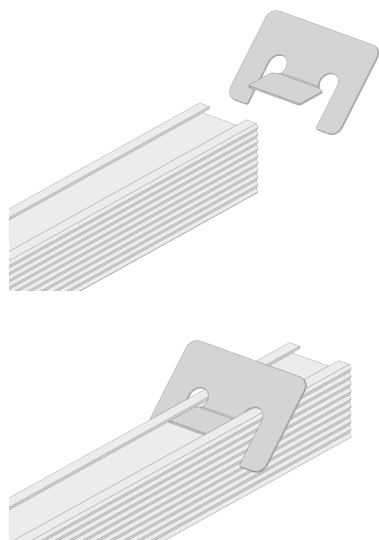


Fig. 1, 2

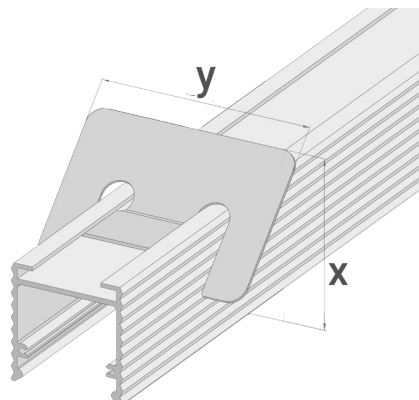


Fig. 3

<b>XG2033/34</b>	x = 51 mm	y = 65 mm
<b>XG2038/39</b>	x = 112 mm	y = 106 mm

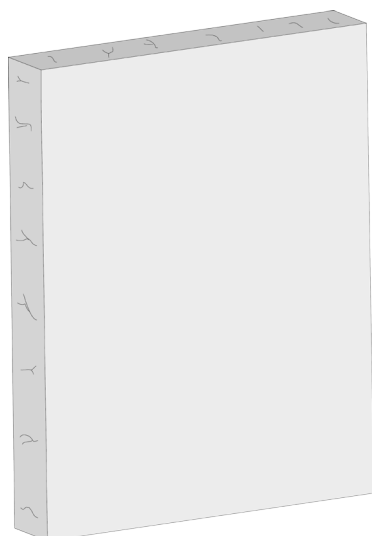


Fig. 4

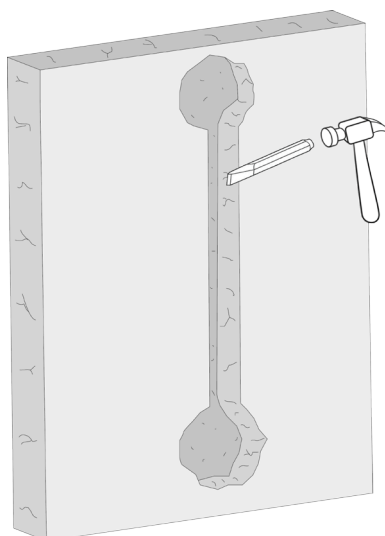


Fig. 5

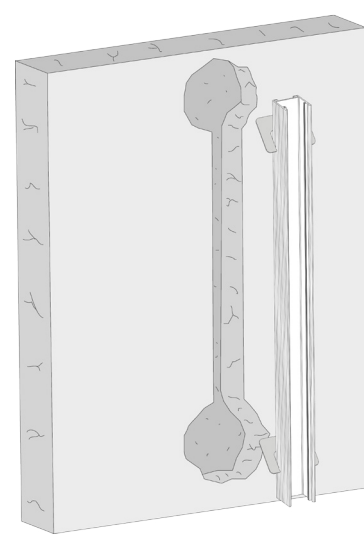


Fig. 6

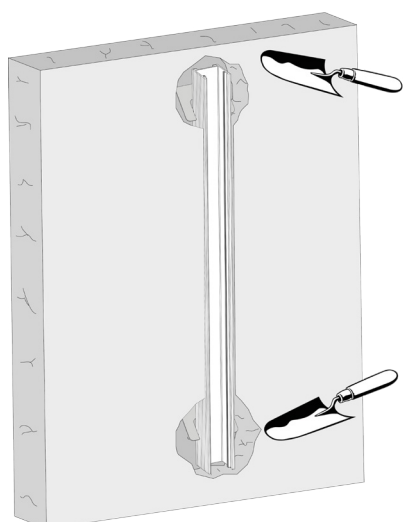


Fig. 7

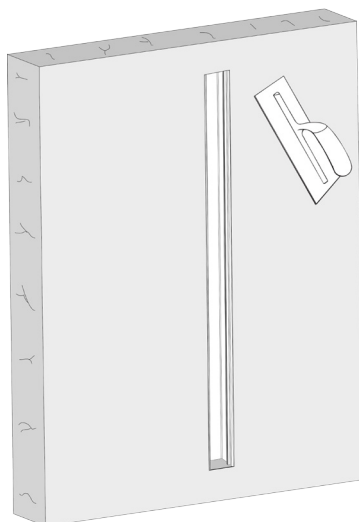


Fig. 8

Usare il nastro da mascheratura per coprire eventuali aperture nei profili.

Please use masking tape to plug any openings in the profiles.